

# Zweiter Morgenurin mit Stabilisator

## Anleitung

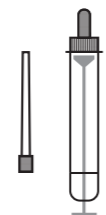
### Lieferumfang



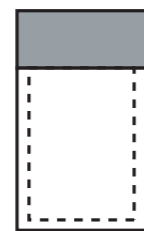
1 Testanleitung



1 Schraubröhrchen mit Stabilisator



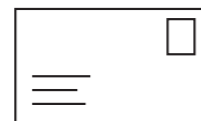
1 Urin-Monovette® mit Plastikspitze



1 SafetyBag



1 Urinbecher (optional)



1 Rücksende-couvert



Etiketten zum Beschriften



Auftragsformular

### Hinweise

#### Allgemeine Hinweise

- Bitte vor der Urinsammlung diese Testanleitung sorgfältig durchlesen.
- Testkit für Kinder und Jugendliche unzugänglich aufbewahren.
- Achtung, nicht beschriftete Urinproben werden vernichtet.

#### Hinweise zur Testdurchführung

- Nicht unter Stress oder unmittelbar nach grosser körperlicher Anstrengung.
- Nicht während oder kurz nach der Menstruation.
- Nicht bei Blasenentzündung.
- Nicht direktem Sonnenlicht oder Wärme aussetzen.
- Urinproben nicht direktem Sonnenlicht oder Wärme aussetzen

#### Hinweise zum Probenversand

- Nur zwischen Montag und Donnerstag und nicht vor Feiertagen.
- Unmittelbar nach Urinsammlung, Urinprobe an SwissAnalysis schicken.
- Bei Hitze oder Minusgraden Urinprobe direkt am Postschalter abgeben.

#### Erklärungen

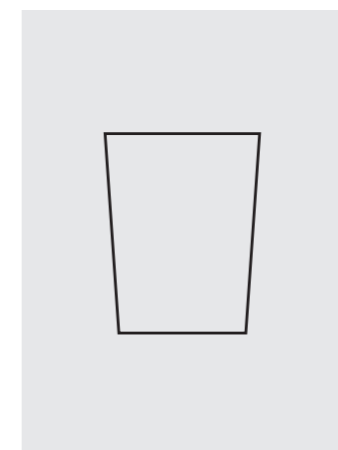
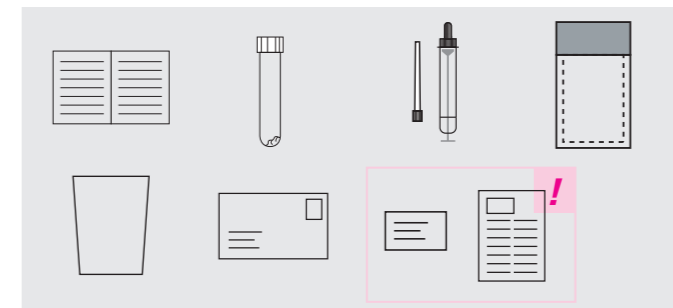
- Nach dem Aufstehen normal zur Toilette gehen. Diesen ersten Morgenurin **nicht** sammeln. Danach normal frühstücken. Nicht mehr als 0,3 Liter Kräutertee ohne Zucker oder Wasser trinken. Kaffee ist vor der Urinprobe nicht erlaubt. Den nächsten Urin, d.h. den **zweiten Morgenurin** sammeln. Dieser wird im Laufe des Vormittags nach dem ersten Morgenurin, meistens zwischen 10 und 12 Uhr, spontan ausgeschieden.
- Vom zweiten Morgenurin wird der **Mittelstrahlurin** gesammelt, d.h. die erste Portion Urin (ca. 3 Sekunden) wird ausgeschieden und ohne Unterbrechung des Harnstrahls wird die zweite Portion Urin im Gefäß gesammelt. Bei Erwachsenen sind dies ca. 20 - 30 ml. Das Gefäss darf dabei den Körper nicht berühren. Der restliche Urin wird wieder normal ausgeschieden.

**!** Bei Bestellung über den Online-Shop [analysis-swiss.ch](http://analysis-swiss.ch) liegen keine Etiketten/Auftragsformular zum Beschriften bei. Die notwendigen Etiketten sind schon mit einem Barcode versehen und auf den notwendigen Utensilien aufgebracht.

### Vorbereitung

#### Utensilien bereithalten

Utensilien aus Testkit, wie Urin-Monovette®, Couvert, usw. auf einem Tisch ausbreiten und bereithalten.



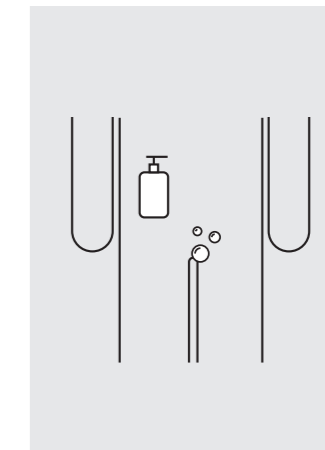
#### Urinbecher

Für die Urinprobe einen Urinbecher oder ein sauberes und trockenes Gefäss benutzen.



#### Hände waschen

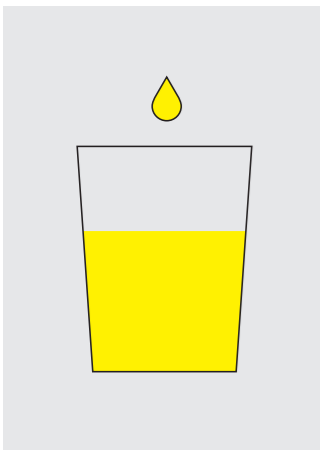
Vor der Urinsammlung die Hände gut mit Wasser und Seife waschen.



#### Genitalbereich waschen

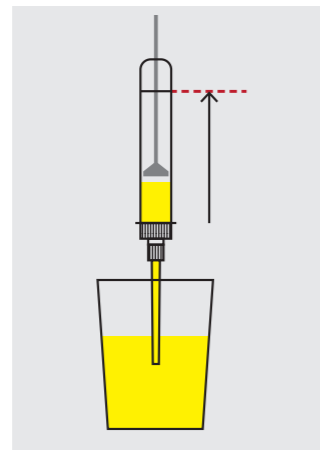
Äusseren Genitalbereich mit Wasser und evtl. mit einer milden Reinigungssubstanz gut reinigen, Seifenreste entfernen und mit einem sauberen Tuch gut abtrocknen.

## Entnahme



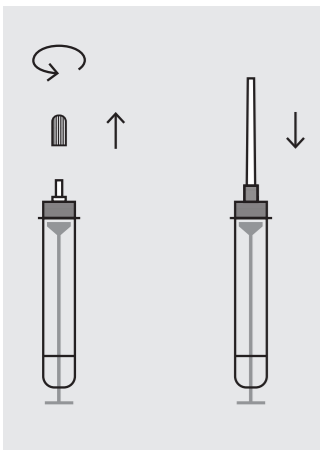
### 1. Urin auffangen

Den zweiten Morgenurin sammeln.



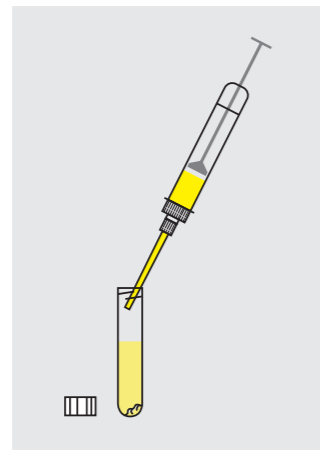
### 3. Urin-Monovette® befüllen

Die gelbe Plastikspitze ins Gefäss eintauchen und die Urin-Monovette® bis zum Anschlag aufziehen, so dass sie komplett gefüllt ist.



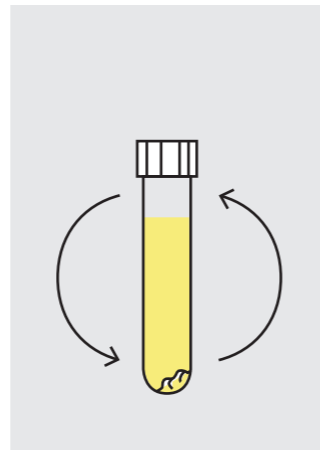
### 2. Spitze aufsetzen

Danach die Urin-Monovette® nehmen, den kleinen vorderen Verschluss entfernen und die gelbe Plastikspitze aufsetzen.



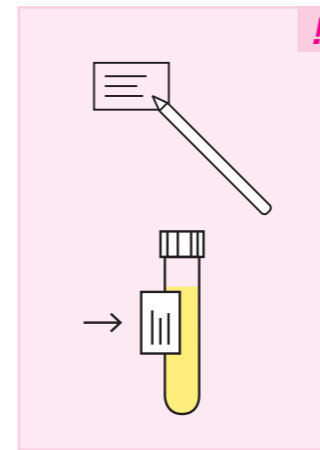
### 4. Urin umfüllen

Danach den Urin in das Schraubröhrchen spritzen. Die Probe muss das vorgegebene Volumen enthalten.



### 5. Verschiessen und Schwenken

Das Schraubröhrchen gut verschliessen und 4 - 5 mal über Kopf schwenken.



### Etikett beschriften

Etikett in DRUCKBUCHSTABEN mit Namen, Datum und Entnahmezeit beschriften.

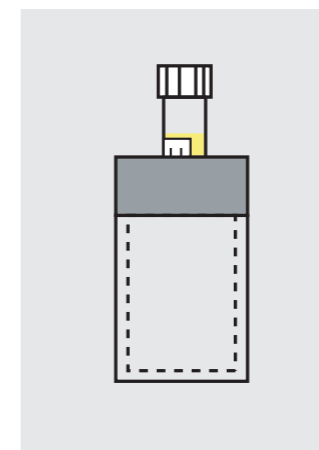
Beschriftetes Etikett erst nach der Urinprobe in Längsrichtung auf das Schraubröhrchen kleben.



### 6. Entsorgen

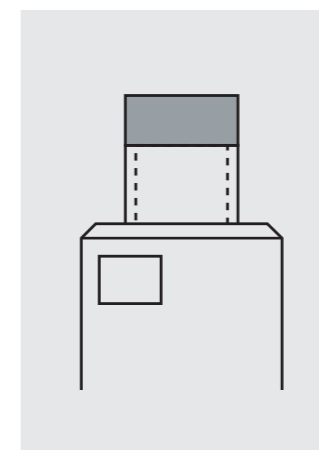
Den restlichen Urin im Gefäss in die Toilette schütten. Das leere Gefäss und die Urin-Monovette® mit Deckel im Hausmüll entsorgen.

## Versand



### Probe in SafetyBag

Das Schraubröhrchen in das SafetyBag legen.



### Einsenden

Im Rücksendecouvert am selben Tag an Swiss Analysis zurück schicken. Die Urinprobe bis zum Versand im Kühlschrank lagern.